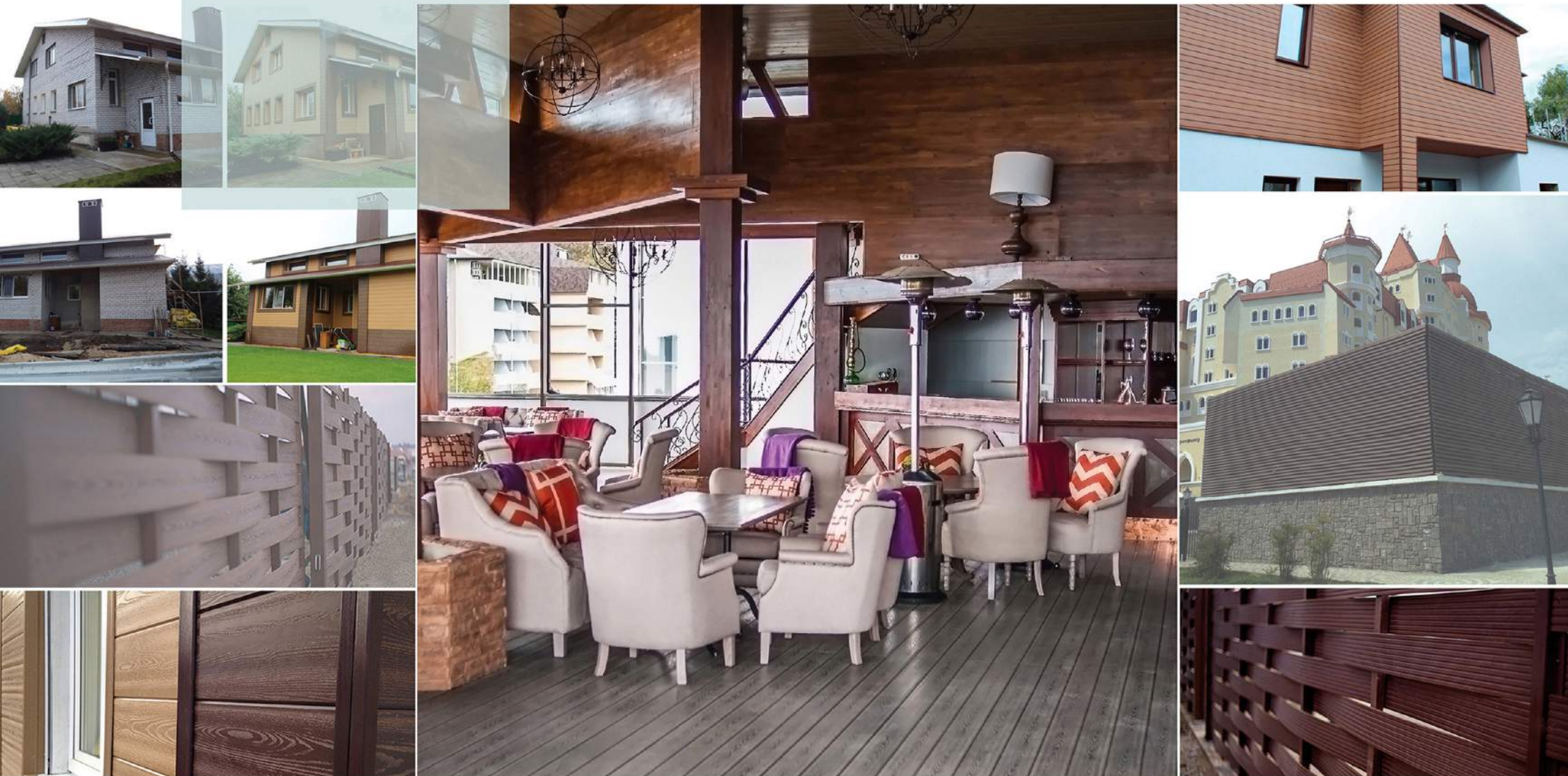
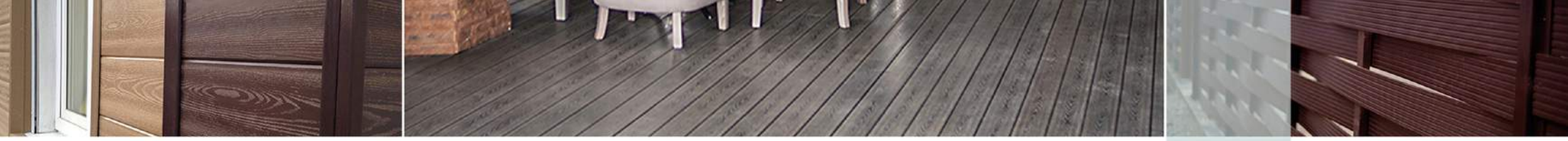


ИЗДЕЛИЯ ИЗ ДПК
ОТ ПРОИЗВОДИТЕЛЯ

EcoDecking



ФАСАДЫ/ ЗАБОРЫ/ ТЕРРАСНАЯ ДОСКА



ИЗДЕЛИЯ ИЗ ДПК

ПРЕИМУЩЕСТВО ТЕХНОЛОГИИ

- простота монтажа;
- не гниет и не деформируется;
- эластичная и приятная поверхность;
- изделия сохраняют устойчивый окрас;
- не требует покраски и обработки лаками;
- устойчивость к влажности и перепаду температур;
- экологически чистый материал, не содержит хлора;
- изделия не имеют сучков и заноз, не требуют особого ухода.

ОБЛАСТИ ПРИМЕНЕНИЯ

- террасы
- веранды



- отделка фасада здания
- садовые площадки



- ландшафтный дизайн
- ограждение придомой территории



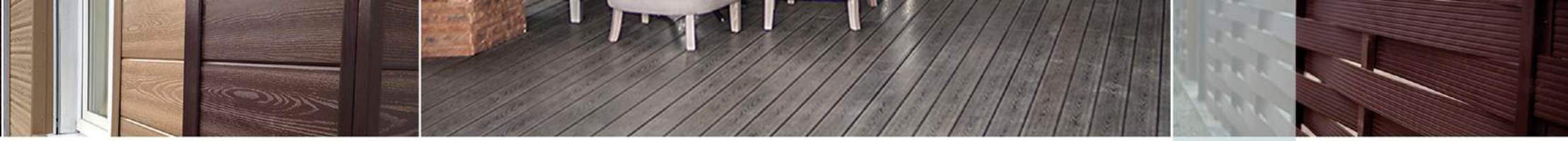
- мебель
- садовые скамейки



EcoDecking

РАБОТАЕМ В СООТВЕТСТВИИ С ЗАКОНОМ

Мы получили все необходимые допуски и лицензии и работаем исключительно в соответствии со "Строительными нормами и правилами".



ТЕРРАСНАЯ ДОСКА

О ТЕРРАСНОЙ ДОСКЕ ECODECKING

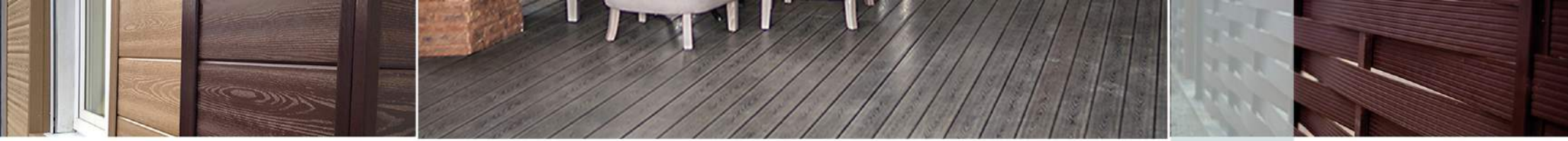
Террасная доска из древесно-полимерного композита - это современное, надежное, безопасное, экологически чистое, простое в эксплуатации и монтаже напольное покрытие со сроком службы 25 лет.



ПОПУЛЯРНЫЕ ЦВЕТОВЫЕ РЕШЕНИЯ

EcoDecking





ТЕХНИЧЕСКИЕ ХАРАКТЕРИСТИКИ

ТЕРРАСНАЯ СИСТЕМА ECODECKING

ECODECKING - универсальный современный материал объединяющий в себе красоту, практичность и экологичность. Изделия отличаются повышенной прочностью, устойчивы к влажности и перепаду температур. Имеют приятный, эстетичный вид. Разнообразие текстур в сочетании с обширной цветовой гаммой позволит вам использовать доску Ecodecking во многих архитектурных и дизайнерских решениях.

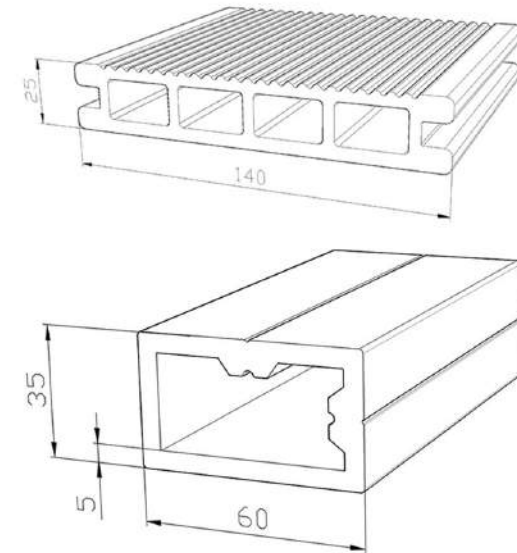
⚙ ТЕРРАСНАЯ ДОСКА

Размер: 25x140x3000 мм
Вес: 1 пог. метра 2,3 кг
Морозостойкость до -45°C
Жаростойкость до $+70^{\circ}\text{C}$
Плотность материала ДПК 1320 кг/м^3
Прочность на изгиб 25,6 МПа
Истираемость $0,1\text{ г/см}^2$
Водопоглощение не более 3%
Макс. нагрузка на поверхность до 500 кг/м^2
Макс. точечная нагрузка 150 кг
Светостойкость при облучении УФ
в течение 24 часов 1,96

⚙ ПОДКЛАДОЧНЫЙ ПРОФИЛЬ

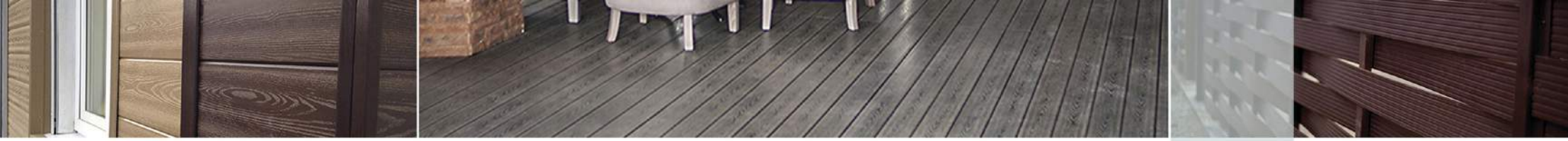
Размер: 35x60x300 мм
Вес: 1 пог. метра 1,3 кг
Морозоустойчивость до -45°C
Жаростойкость до $+70^{\circ}\text{C}$
Плотность материала ДПК 1320 кг/м^3
Прочность на изгиб 25,6 МПа
Истираемость $0,1\text{ г/см}^2$
Водопоглощение не более 3%
Макс. нагрузка на поверхность до 300 кг/м^2
Макс. точечная нагрузка 150 кг
Светостойкость при облучении УФ
в течение 24 часов 1,96

⚙ ЧЕРТЕЖИ



EcoDecking





РЕАЛИЗОВАННЫЕ
ОБЪЕКТЫ

ОТЕЛЬ "PULLMAN",
ОТКРЫТАЯ ТЕРРАССА



РЕСТОРАН "ЧАЙХАНА",
ОТКРЫТАЯ ТЕРРАССА



РЕСТОРАН "МАНДАРИН"



СОЧИ ПАРК



САНАТОРИЙ "ЗАПОЛЯРЬЕ"



ЧАСТНЫЙ БАССЕЙН





РЕАЛИЗОВАННЫЕ
ОБЪЕКТЫ

БАНЯ



КАФЕ "THE БУФЕТ"



НОЧНОЙ КЛУБ "ПЛОТФОРМА"



ОЛИМПИЙСКАЯ ДЕРЕВНЯ
БАССЕЙН



ЧАСТНЫЙ БАССЕЙН



ЧАСТНЫЙ БАССЕЙН





ФАСАДНЫЕ ПАНЕЛИ

О ФАСАДНЫХ ПАНЕЛЯХ ECODECKING

Фасадные панели выполнены из древесно-полимерного композита и аналогичны фасаду из натурального дерева, при этом они выгоднее в эксплуатации. Сохраняют свои декоративные качества и свойства более 25 лет.



БЕЛЫЙ



ТЕРРАКОТ



КОФЕ



ДЕРЕВО

ПОПУЛЯРНЫЕ ЦВЕТОВЫЕ РЕШЕНИЯ

Фасадные панели из древесно - полимерного композита являются современным высокотехническим материалом для внешней отделки объектов любой сложности и конфигурации.

Вентилируемые фасады Ecodecking обеспечивают:

- простоту ухода;
- высокую прочность и долговечность конструкции;
- реальный срок службы и эксплуатации более 25 лет;
- привлекательный внешний вид самых разных сооружений.

Это отличный выбор для тех, кто умеет считать деньги и кому важно подчеркнуть свой статус и индивидуальность

EcoDecking





ТЕХНИЧЕСКИЕ ХАРАКТЕРИСТИКИ

ФАСАДНЫЕ ПАНЕЛИ ECODECKING

Фасадные панели ECODECKING аналогичны фасадам из натурального дерева. Такой вид облицовки на протяжении всего срока службы не требует дополнительной обработки и экологически безопасен. А ещё может скрыть некоторые огрехи строителей.

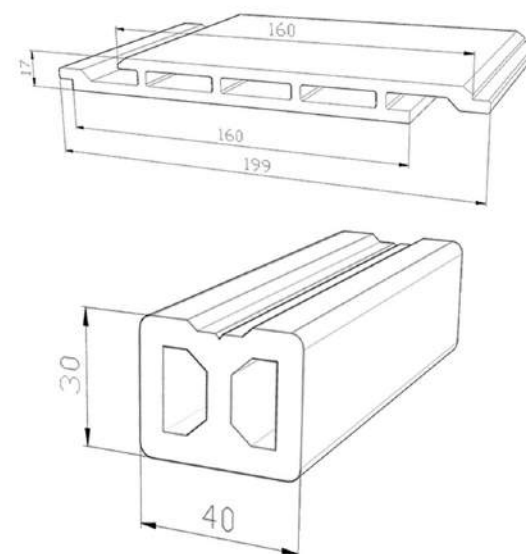
⚙️ ФАСАДНАЯ ПАНЕЛЬ

Размер: 17x160x3000 мм
Вес: 1 пог. метра 2,1 кг
Морозостойкость до -45°C
Жаростойкость до $+70^{\circ}\text{C}$
Плотность материала ДПК 1320 кг/м^3
Водопоглощение не более 3%
Светостойкость при облучении УФ
в течение 24 часов 1,96

⚙️ НАПРАВЛЯЮЩАЯ ЛАГА

Размер: 30x40x3000 мм
Вес: 1 пог. метра 0,95 кг
Морозостойчивость до -45°C
Жаростойкость до $+70^{\circ}\text{C}$
Плотность материала ДПК 1320 кг/м^3
Водопоглощение не более 3%
Светостойкость при облучении УФ
в течение 24 часов 1,96

⚙️ ЧЕРТЕЖИ



EcoDecking



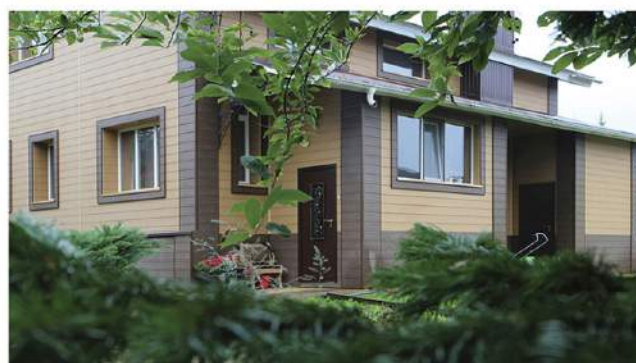


РЕАЛИЗОВАННЫЕ ОБЪЕКТЫ

ФАСАД
Г.КАЗАНЬ



ФАСАД
Г. КАЗАНЬ



КОТТЕДЖ



ПАВИЛЬОН.
Г. РОСТОВ-НА-ДОНУ

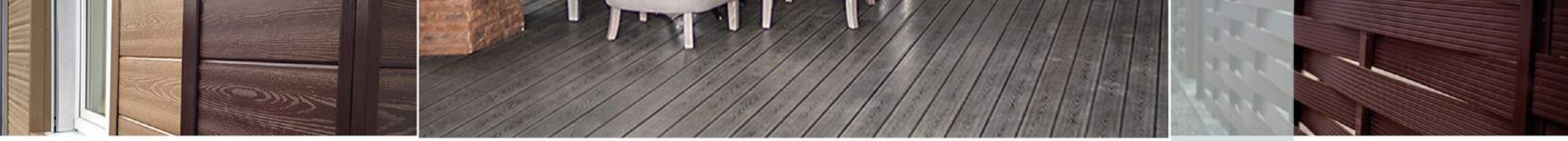


ФАСАД
Г. КАЗАНЬ



ОФИС
Г.КРАСНОДАР





ЗАБОРНАЯ ДОСКА

О ЗАБОРНОЙ ДОСКЕ ECODECKING

Забор из древесно - полимерного композита послужит выгодным приобретением и прекрасной альтернативой привычным деревянным и металлическим ограждениям. Благодаря своим свойствам заборы из ДПК не нуждаются в покраске и сохраняют свой безупречный вид долгие годы.



ПОПУЛЯРНЫЕ ЦВЕТОВЫЕ РЕШЕНИЯ

ЗАБОРНАЯ ДОСКА ECODECKING

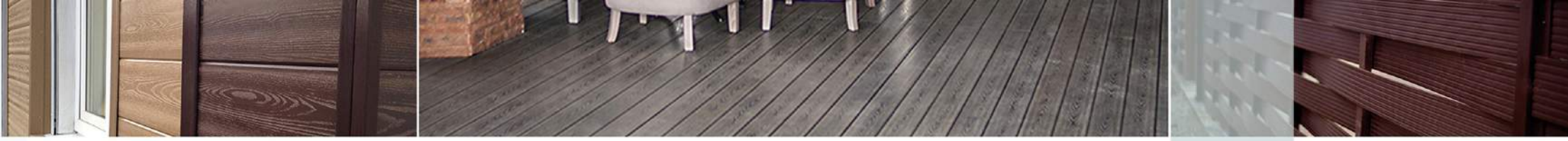
- лучшее решение при проектировании и изготовлении разных видов заборов, ограждений, террас и площадок любой формы и размера.

Предлагаемая нами цветовая палитра позволяет находить интересные и креативные решения по разграничению и зонированию территории для абсолютно любого ландшафтного дизайна.

Используя ограждения из древесно-полимерного композита вы одновременно защищаете себя от любопытных взглядов прохожих и соседей, формируете атмосферу уединения и комфорта, а главное - обеспечиваете и повышаете уровень своей личной безопасности.

EcoDecking





ТЕХНИЧЕСКИЕ ХАРАКТЕРИСТИКИ

ЗАБОРНАЯ ДОСКА ECODECKING

Заборы ECODECKING из древесно-полимерного композита по внешнему виду аналогичны обычному дереву. Они отлично подойдут как под эко-стиль так и под современный дизайн. При этом они не требуют дополнительных вложений средств и времени на протяжении всего срока эксплуатации.

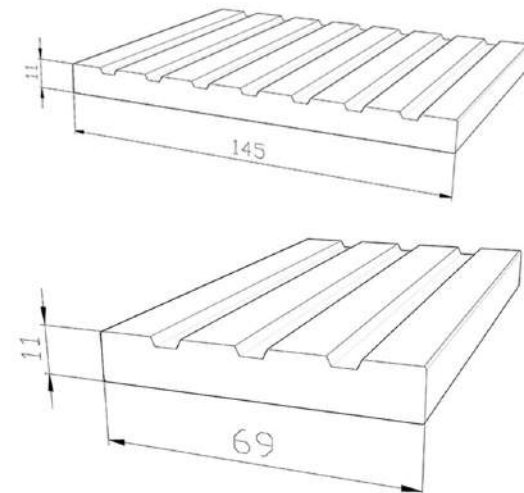
⚙️ ЗАБОРНАЯ ДОСКА

Размер: 11x145x2000 мм
Вес: 1 пог. метра 1,95 кг
Морозостойкость до -45°С
Жаростойкость до +70°С
Плотность материала ДПК 1320 кг/м³
Водопоглощение не более 3%
Светостойкость при облучении УФ
в течение 24 часов 1,96

⚙️ ШТАКЕТНИК

Размер: 11x69x3000 мм
Вес: 1 пог. метра 1 кг
Морозоустойчивость до -45°С
Жаростойкость до +70°С
Плотность материала ДПК 1320 кг/м³
Водопоглощение не более 3%
Светостойкость при облучении УФ
в течение 24 часов 1,96

⚙️ ЧЕРТЕЖИ



EcoDecking





РЕАЛИЗОВАННЫЕ ОБЪЕКТЫ

ОГРАЖДЕНИЯ
(ЗАБОРЫ)



ОГРАЖДЕНИЯ
(ЗАБОРЫ)



ПЛЕТЕНый ЗАБОР
ИЗ ДОСКИ ECODECKING (ДПК)



ПЛЕТЕНый ЗАБОР
ИЗ ДОСКИ ECODECKING (ДПК)

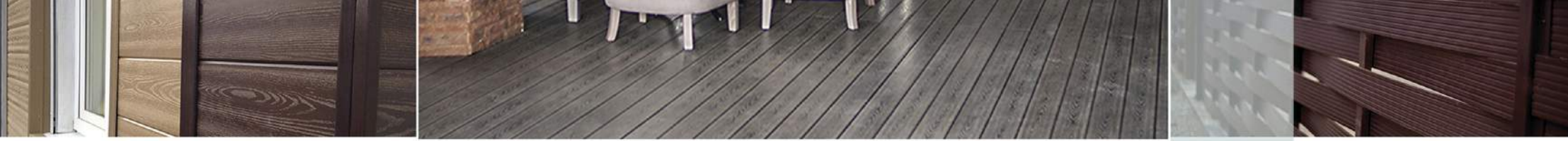


ОГРАЖДЕНИЯ
(ЗАБОРЫ)



ПЛЕТЕНый ЗАБОР
ИЗ ДОСКИ ECODECKING (ДПК)





САДОВАЯ МЕБЕЛЬ

СКАМЕЙКА



СКАМЕЙКА



СКАМЕЙКА



СТОЛ ИЗ ДПК



СКАМЕЙКА



МЕСТО ОТДЫХА,
КРЫЛЬЦО





КОНТАКТЫ

Будем рады видеть Вас в числе наших постоянных клиентов!

ГОРОД

Москва
Краснодар
Сочи

ТЕЛЕФОН

+7 (495) 364-34-00
+7 (861) 292-14-00
+7 (862) 238-14-00

E-MAIL

info@ecodecking.ru

САЙТ

www.ecodecking.ru

АДРЕС

ул. Летниковская, 6а, стр. 1, оф. 8а
ул. Северная, д. 510
ул. Коммунальная, д. 39а, оф. 6

